



PATTON & COOKE 25 kV, 500 Amp Acopladores Serie IMG



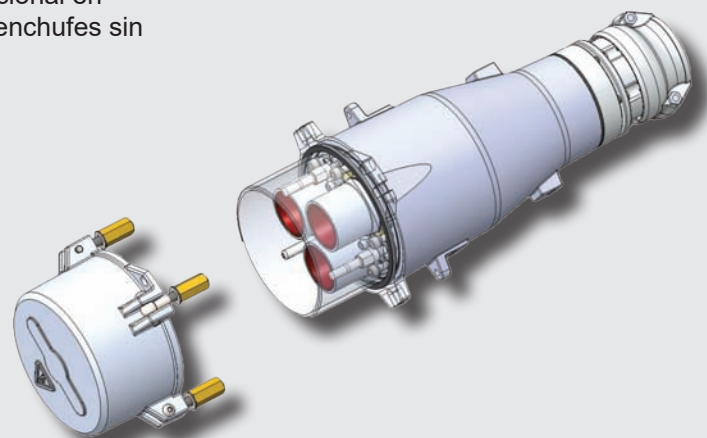
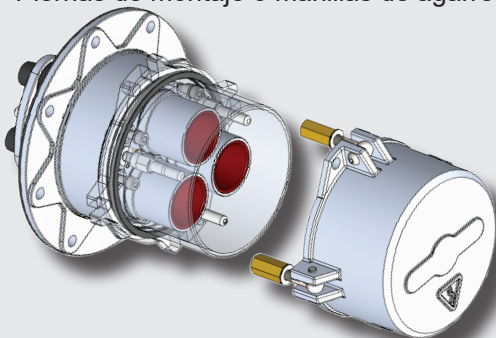
Patton & Cooke se complace en ofrecer nuestros sistemas acopladores de cables de la serie IMG. Estos acopladores están diseñados y fabricados para diversos usos en minería (OP/UG), túneles, generación de energía, uso marino en puertos/plataformas y en la industria en general para operaciones de distribución de energía en equipos eléctricos móviles o portátiles. Numerosas mejoras han sido integradas en el nuevo diseño, de manera de incrementar la seguridad, durabilidad y confiabilidad.

CARACTERÍSTICAS

- El terminal prensado de terminación de cable, garantiza un contacto seguro y la adecuada conexión entre los cables con contactos macho/hembra.
- Los sockets de inserción suave aseguran una conexión efectiva y segura entre los terminales macho/hembra
- Adaptadores de cable y control de stress con terminación libre de aire, reutilizables.
- Aisladores completamente apantallados previenen fallas entre fases y aseguran una alta conductividad de corriente a tierra en fallas.
- Aisladores de una pieza, fabricados con material aislante de alta resistencia aprobado por UL, asegura durabilidad, resistencia al calor y alta resistencia dieléctrica.
- Conjunto de entrada diseñado para sellar y sujetar la entrada del cable al acoplador asegurando una protección P-67

OPCIONES

- Pintura de terminación electrostática de alta resistencia (Consulte a fábrica la disponibilidad de Colores)
- Sistema de bloqueo "Key Interlock" característica adicional en sistemas de 15 kV que previene desconexiones de los enchufes sin bloqueo previo del switch de alimentación.
- Piernas de montaje o manillas de agarre.



Soluciones para equipos de Alta Tensión. Diseño y Fabricación.

ESPECIFICACIONES

- Voltaje máximo 25 kV; Amperaje máximo 500 A
- Temperatura de utilización: -40°C a +55°C (-40°F a +131°F)
- Cuerpo standard fabricado en aleación AA 356.2
- Hardware de acero inoxidable
- Contactos Plateados
- Disponible para cables de 35 - 120 mm² (#2-250 MCM)
- Adaptadores de terminación Reutilizables

COMPOSICIÓN DEL NÚMERO DE PARTE



Tipo de Acoplador
CS-Montaje a Cable
JB-Caja de Unión
EM-Montaje a Equipo
CL-Montaje a Cable c/Pierna de Mont
CH-Montaje a Cable c/Manillas

Diámetro del Cable con aislación		
(mm)	(in)	Cat. No.
16 - 19	0.64-0.76	F
19 - 22	0.76-0.85	G
22 - 25	0.85-0.98	H
25 -28	0.98-1.09	J

Diámetro exterior Total del cable (Sólo para Acoplador montaje a cable)		
(mm)	(in)	Cat. No.
26 - 27	1.01-1.05	AD
27 - 28	1.06-1.12	AE
29 - 32	1.13-1.25	AF
32 - 35	1.26-1.37	AG
35 - 38	1.38-1.50	AH
38 - 41	1.51-1.62	AJ
41 - 45	1.63-1.75	AK
45 - 48	1.76-1.87	AL
48 - 51	1.88-2.00	BM
51 - 54	2.01-2.12	BN
54 - 57	2.13-2.25	BP
57 - 60	2.26-2.37	BQ
61 - 64	2.38-2.50	CR
64 - 67	2.51-2.62	CS
67 - 70	2.63-2.75	CT
70 -73	2.76-2.87	DU
73 - 76	2.88-3.00	DV
77 - 79	3.01-3.12	DW
80 - 83	3.13-3.25	DX
83 - 86	3.26-3.37	DY
86 - 89	3.38-3.50	DZ

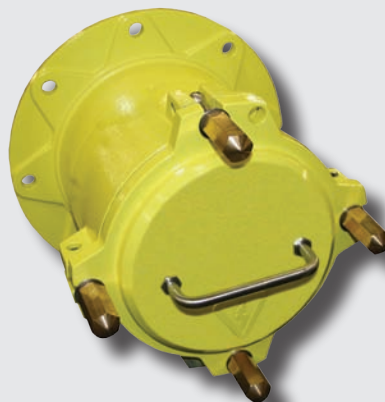
COMO DEFINIR EL ACOPLADOR

Determinar lo siguiente:

- Detalle de Construcción del Cable
- Montaje en Cable o Equipo

Opciones para acopladores de 25 kV:

- Pintura electrostática
- Equipado con sistema de bloqueo



Soluciones para equipos de Alta Tensión. Diseño y Fabricación.